

ZBIORNIK HYDROFOROWY 20 / 22.5 / 23 / 25 m³

ZASTOSOWANIE:

Pionowe zbiorniki hydroforowe są zbiornikami ciśnieniowymi, pracującymi w układzie woda powietrze. Zbiorniki przeznaczone są do pracy w instalacjach wody zimnej przy ciśnieniu do 16bar. Szczególne zastosowanie znajdują w przeciwpożarowych instalacjach tryskaczowych.

KONSTRUKCJA:

Pionowy zbiornik hydroforowy wykonany jest w całości ze stali niskowęglowej, konstrukcyjnej o określonej wytrzymałości i sprawdzonej spawalności. Ma on kształt pionowego cylindra zamkniętego obustronnie dnami elipsoidalnymi. W dnie górnym wbudowane są króćce: sprężonego powietrza G^{3/4}", zaworu bezpieczeństwa DN50, natomiast w dnie dolnym wbudowano króciec spustowy R2". W ścianki zbiornika wbudowane są króćce: wodowskazu DN20, dopływowy R2", odpływowy DN150 oraz właz rewizyjny 300/400.

Zbiornik posadowiony jest na podporach. Wewnątrz zbiornik zabezpieczony jest farbą posiadającą atest PZH do kontaktu z wodą pitną, a z zewnątrz farbą podkładową przeciwrdzewną lub na życzenie klienta farbą nawierzchniową. Pionowe zbiorniki hydroforowe konstrukcyjnie dostosowane są do pracy przy ciśnieniu do 16bar i podlegają odbiorom UDT-CERT.

PODSTAWOWE WYMIARY URZĄDZENIA:

Wymiar [mm]	Wielkość zbiornika [V _n]			
	m ³			
	20	22.5	23	25
A	5 200	5 900	6 000	6 400
B	3 500	4 000	4 100	4 500
C	330	450	450	450
Ø _n	2 400	2 400	2 400	2 400
Ciśnienie [bar]	16			
Na życzenie klienta wykonujemy również zbiorniki hydroforowe o innych parametrach technicznych.				

Uwaga: zbiorniki hydroforowe mogą być zaprojektowane i wykonane wg wytycznych Zamawiającego.

Zamawiając zbiornik hydroforowy należy podać:

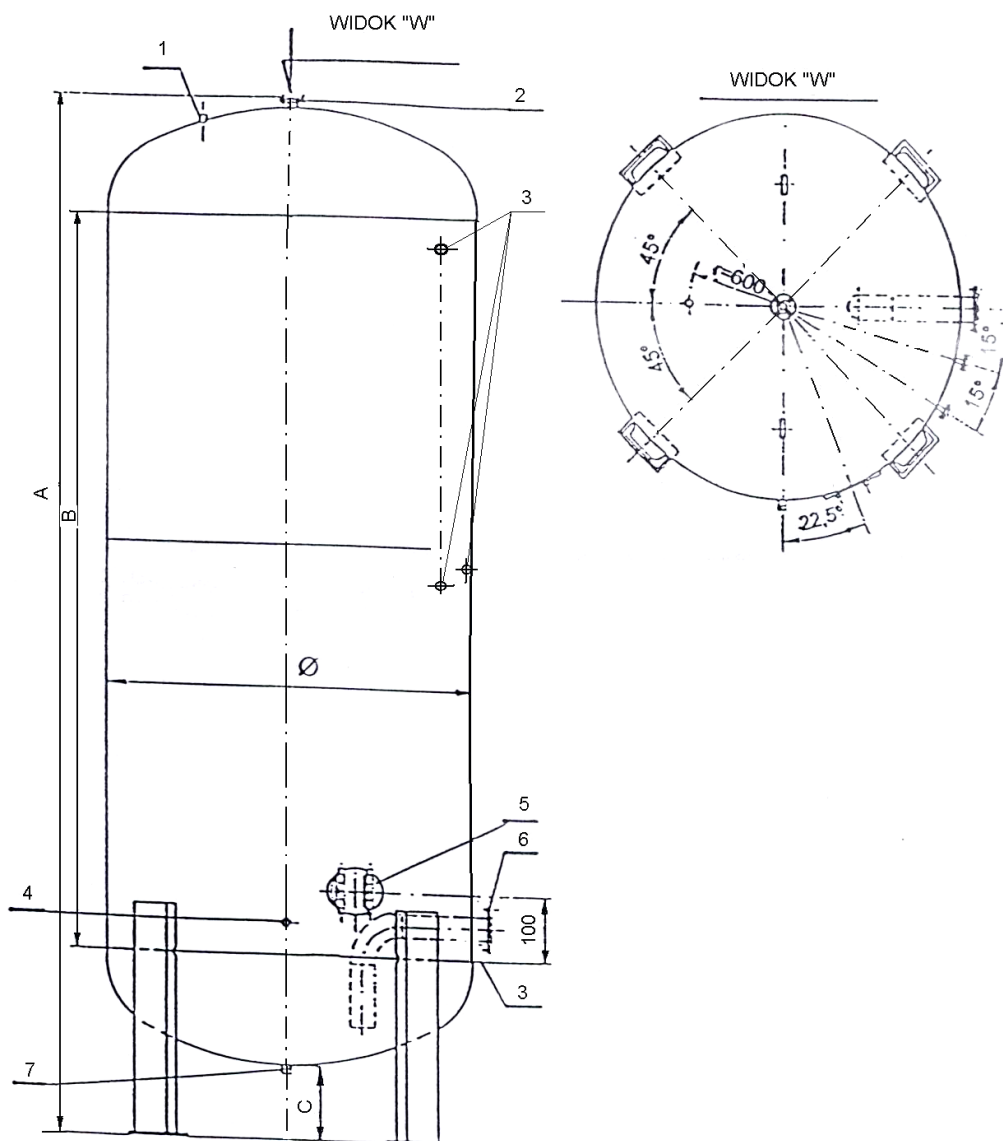
- pojemność całkowitą,
- maksymalne ciśnienie robocze,
- maksymalną temperaturę roboczą,
- wielkość, ilość, usytuowanie króćców przyłączeniowych.

Przedmiotem działania jest:

- Produkcja zbiorników ciśnieniowych i beciśnieniowych do magazynowania wody pitnej lub innych mediów
- Produkcja urządzeń służących zaopatrzeniu w wodę i oczyszczaniu ścieków
- Sprzedaż złożeń filtracyjnych i lekkiej armatury SUW
- Wytwarzanie wyrobów i świadczenie usług związanych z przemysłem maszynowym i metalowym

66-100 Sulechów, ul. Przyłączna 8a, tel. +48 695-199-065,
www.simtech-expert.pl, e-mail: kontakt@simtech-expert.pl

ZBIORNIK HYDROFOROWY 20 i 25 m³



OPIS KRÓCCÓW:

- 1 - króciec sprężonego powietrza G^{3/4}"
- 2 - króciec zaworu bezpieczeństwa DN50
- 3 - króciec wodowskazu DN20
- 4 - króciec dopływowy R 2"
- 5 - włącz rewizyjny 300/400
- 6 - króciec odpływowy DN150
- 7 - króciec spustowy R 2"

Przedmiotem działania jest:

- Produkcja zbiorników ciśnieniowych i beciśnieniowych do magazynowania wody pitnej lub innych mediów
- Produkcja urządzeń służących zaopatrzeniu w wodę i oczyszczaniu ścieków
- Sprzedaż złożeń filtracyjnych i lekkiej armatury SUW
- Wytwarzanie wyrobów i świadczenie usług związanych z przemysłem maszynowym i metalowym