

GŁOWICE STUDNI GŁĘBINOWYCH

ZASTOSOWANIE:

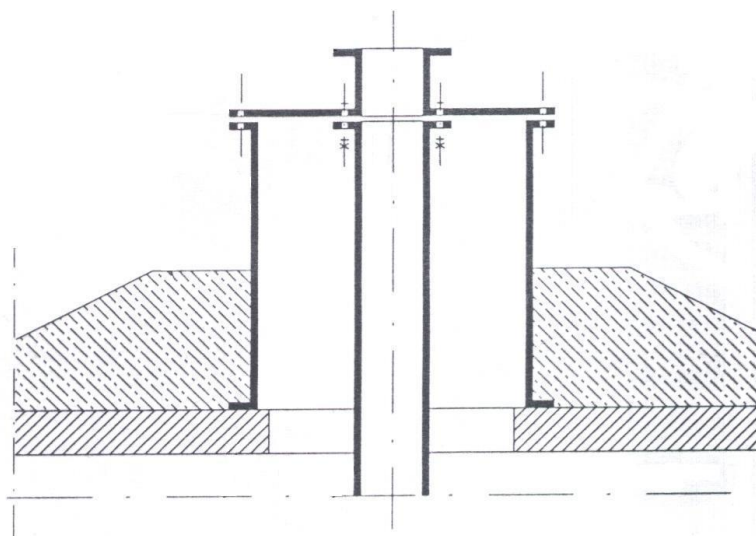
Głowice studni głębinowych stosowane są przy wykonawstwie ujęć wody z otworów studziennych.

KONSTRUKCJA:

Korpus głowicy stanowi rura stalowa z góry i z dołu zakończona kołnierzami. Do kołnierza górnego przykręcona jest pokrywa z otworami dławikowymi (szt.2) dla przewodów elektrycznych oraz otwór do zamontowania świstawki. Króciec kołnierzowy wspawany w pokrywę przeznaczony jest do wprowadzenia rurociągu poza strefę otworu studziennego. Do mocowania kolumny rury tłocznej, zapuszczanej w otwór studzienny służy kołnierz luźny przykręcony do dolnej płaszczyzny pokrywy, który w trakcie montażu należy zespawać z końcówką w/w rury tłocznej. Kołnierz dolny korpusu umożliwia ustawienie głowicy na otworze pokrywy studziennej i ewentualne zabetonowanie. Detale głowicy wykonane są ze stali węglowej, konstrukcyjnej o określonej wytrzymałości i sprawdzonej spawalności. Powierzchnie wewnętrzne i zewnętrzne głowicy zabezpieczone są farbą podkładową antykorozyjną oraz lakierem bitumicznym.

PODSTAWOWE WYMIARY URZĄDZENIA:

D	D1	Dn1	H	h	Dn	Ø studni
mm					cal	
378	298,5	50	630	150	11 3/4	8 5/8
378	298,5	80			11 3/4	9 5/8
435	355,6	100			14	11 3/4
486	406,4	150			16	14
537	457,0	150			18	16
588	508,0	150			20	18
638	559,0	150			22	20

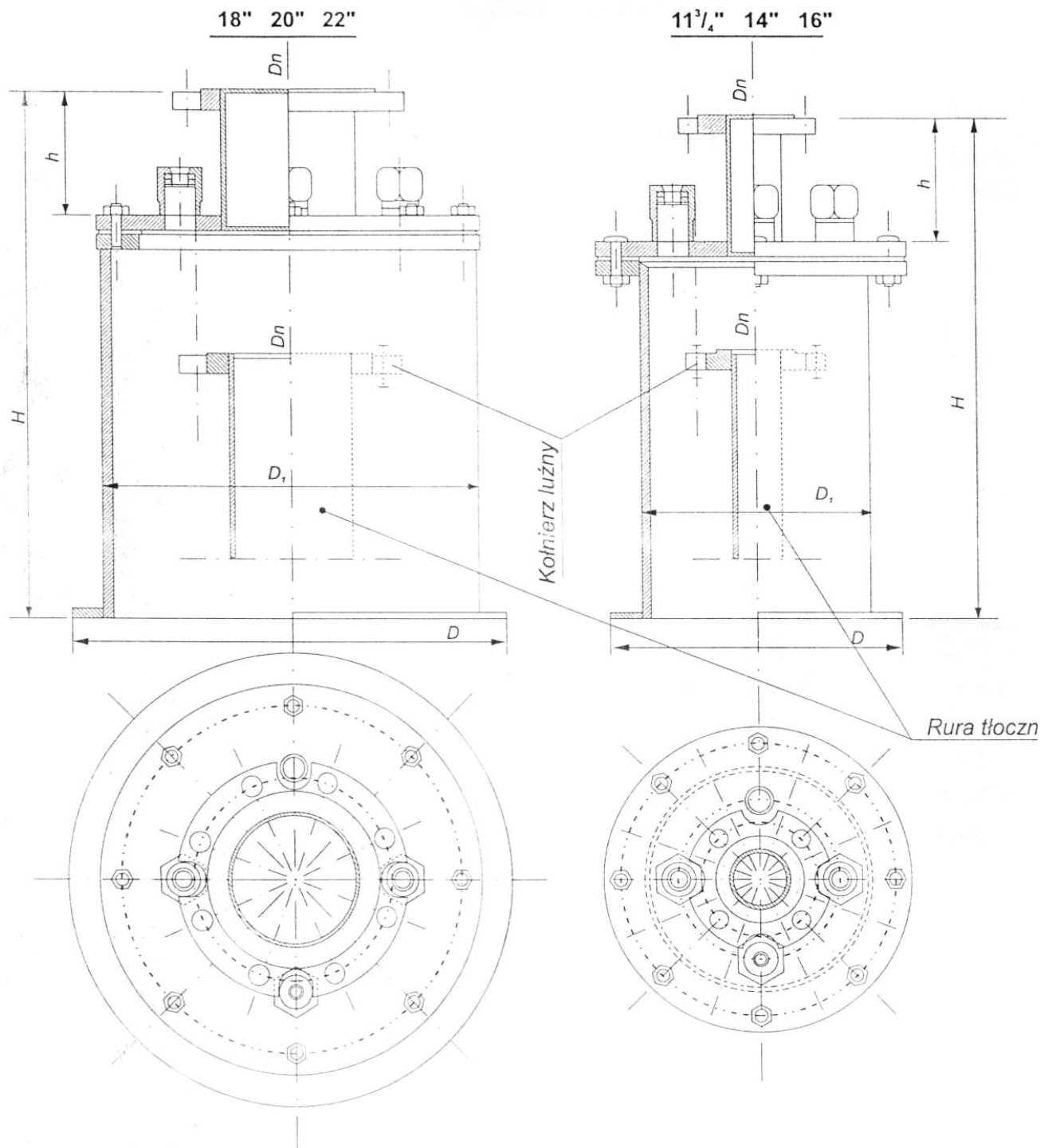


Przedmiotem działania jest:

- Produkcja zbiorników ciśnieniowych i beciśnieniowych do magazynowania wody pitnej lub innych mediów
- Produkcja urządzeń służących zaopatrzeniu w wodę i oczyszczaniu ścieków
- Sprzedaż złóż filtracyjnych i lekkiej armatury SUW
- Wytwarzanie wyrobów i świadczenie usług związanych z przemysłem maszynowym i metalowym

66-100 Sulechów , ul. Przyłączna 8a , tel. +48 695-199-065 ,
www.simtech-expert.pl , e-mail: kontakt@simtech-expert.pl

GŁOWICE STUDNI GŁĘBINOWYCH



Przedmiotem działania jest:

- Produkcja zbiorników ciśnieniowych i beciśnieniowych do magazynowania wody pitnej lub innych mediów
- Produkcja urządzeń służących zaopatrzeniu w wodę i oczyszczaniu ścieków
- Sprzedaż złóż filtracyjnych i lekkiej armatury SUW
- Wytwarzanie wyrobów i świadczenie usług związanych z przemysłem maszynowym i metalowym