

ZBIORNIK SPRĘŻONEGO POWIETRZA

ZASTOSOWANIE:

Ciśnieniowe zbiorniki sprężonego powietrza przeznaczone są do pracy w instalacjach sprężonego powietrza przy ciśnieniu 10 bar i podlegają odbiorom UDT-CERT.

KONSTRUKCJA:

Detale zbiornika wykonane są ze stali węglowej, konstrukcyjnej o określonej wytrzymałości i sprawdzonej spawalności. W ściankach zbiornika wbudowane są króćce: dopływowy, odpływowy, zaworu bezpieczeństwa, przekaźnika ciśnienia, manometru i spustowy. Powierzchnie zewnętrzne zbiornika zabezpieczone są warstwą farby podkładowej lub na życzenie klienta farbą nawierzchniową.

PODSTAWOWE WYMIARY URZĄDZENIA:

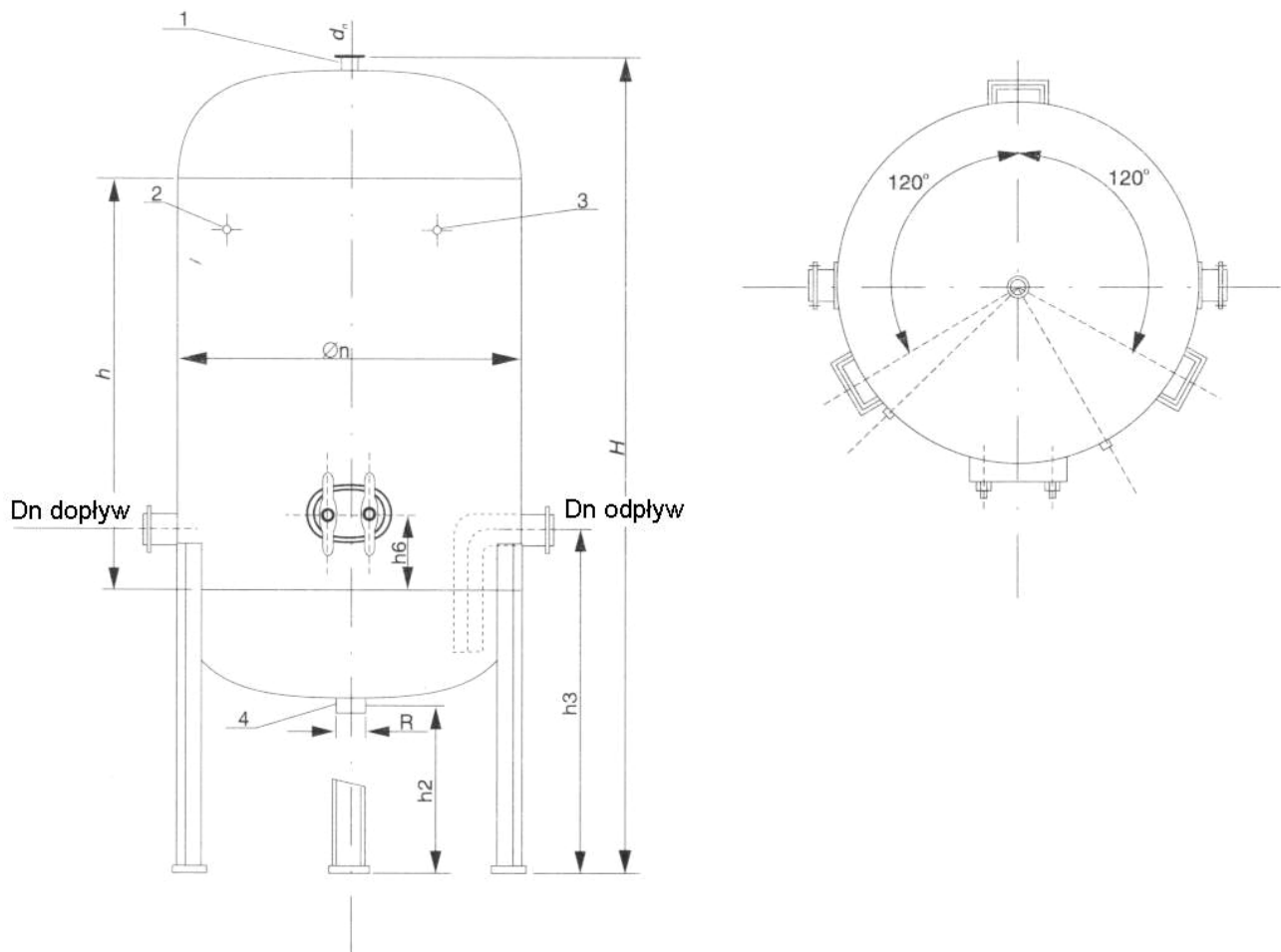
Lp.	Pojemność	\varnothing_n	H	R	D_n	d_n	h	h_1	h_2	h_3
	L	mm		cal	mm					
1	500	800	1490	1	80	20	700	350	200	815
2	1.000	800	2540	1	80	20	1750	350	200	815
3	1.500	1000	2390	1	80	20	1500	350	200	865
4	2.500	1200	2740	1	100	25	1750	350	200	965
5	4.000	1400	3100	1	100	25	2000	400	200	1017
6	6.000	1800	3300	2	100/150	40	1750	350	310	1260
7	10.000	1800	4800	2	100/150	40	3250	350	310	1260

**Na życzenie klienta wykonujemy również
zbiorniki o innych wielkościach ($V < 500L$ oraz $V > 10.000L$, ciśnienie wyższe
od $P > 10bar$)**

Przedmiotem działania jest:

- Produkcja zbiorników ciśnieniowych i beciśnieniowych do magazynowania wody pitnej lub innych mediów
- Produkcja urządzeń służących zaopatrzeniu w wodę i oczyszczaniu ścieków
- Sprzedaż złożeń filtracyjnych i lekkiej armatury SUW
- Wytwarzanie wyrobów i świadczenie usług związanych z przemysłem maszynowym i metalowym

ZBIORNIK SPRĘŻONEGO POWIETRZA



OPIS KRÓĆCÓW:

- 1 - króciec zaworu bezpieczeństwa
- 2 - króciec przekaźnika ciśnienia R 1/2''
- 3 - króciec manometru R 1/2''
- 4 - króciec spustowy

Przedmiotem działania jest:

- Produkcja zbiorników ciśnieniowych i beciśnieniowych do magazynowania wody pitnej lub innych mediów
- Produkcja urządzeń służących zaopatrzeniu w wodę i oczyszczaniu ścieków
- Sprzedaż złożeń filtracyjnych i lekkiej armatury SUW
- Wytwarzanie wyrobów i świadczenie usług związanych z przemysłem maszynowym i metalowym