

66-100 Sulechów , ul. Przyłączna 8a , tel. +48 695-199-065 ,  
www.simtech-expert.pl , e-mail: kontakt@simtech-expert.pl

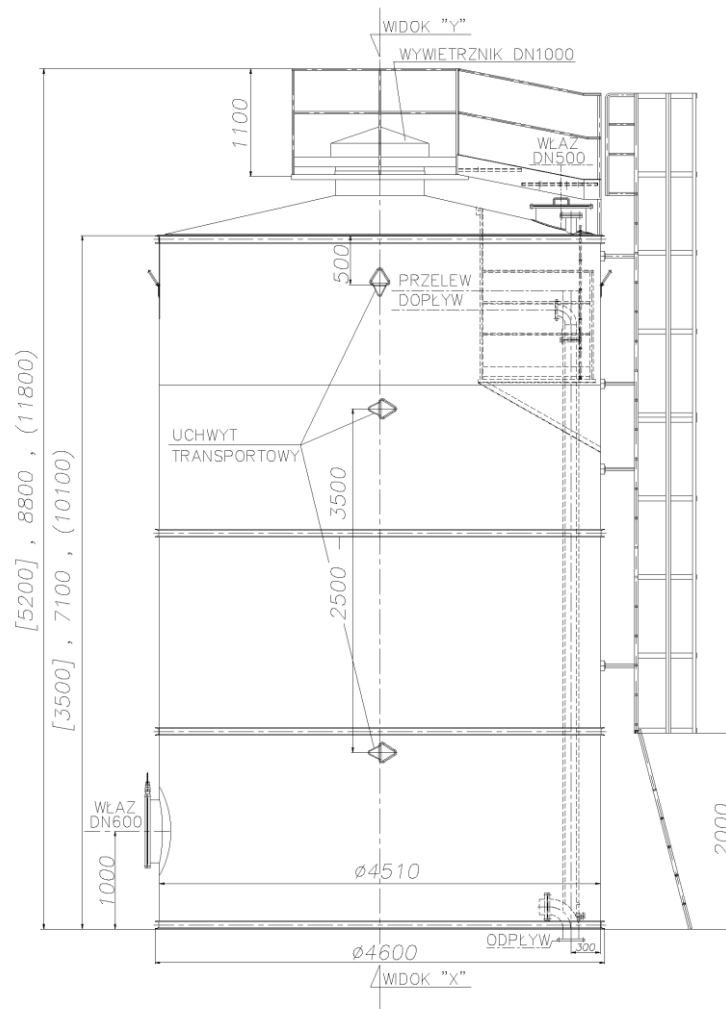
## ZBIORNIK NA WODĘ V=[50]; 100; (150) m<sup>3</sup>

### ZASTOSOWANIE:

Zbiornik przeznaczony jest do magazynowania wody pitnej i pozwala na wyrównanie okresowych deficytów wody w przypadku zwiększonego jej rozbioru, przekraczającego wydajność studni. Jednocześnie zmagazynowany zapas wody może być wykorzystany do celów przeciwpożarowych.

### KONSTRUKCJA:

Elementy do budowy zbiornika wykonane są ze stali węglowej, konstrukcyjnej o określonej wytrzymałości i sprawdzonej spawalności. Korpus zbiornika stanowi stalowy walczek pionowy, usztywniony pierścieniami ze stali profilowej. Od dołu zamknięty dnem płaskim, natomiast od góry dachem stożkowym. Całość spawana – nierozbieralna. W dnie zbiornika zlokalizowano króćce eksploatacyjne: dopływ DN100; odpływ DN150; spust DN150; przelew DN150. Część walcowa w dolnej strefie posiada właz rewizyjno-ewakuacyjny DN600. W zadaszaniu zbiornika zlokalizowane są: wywietrznik Ø1000, właz DN500 oraz króciec kołnierzowy DN100 przystosowany do zamontowania sond kontaktowych elektronicznego wskaźnika poziomu. Dostęp do w/w elementów umożliwiają zewnętrzny, obarierowany układ drabina – podest. Wewnątrz zbiornika, pod zadaszaniem, w strefie lokalizacji włazu DN500 znajduje się podest wewnętrzny z drabinką – umożliwiającą dostęp do orurowania wewnętrznego oraz przeprowadzenie rewizji i prac montażowych związanych z ewentualnym instalowaniem zaworu pływakowego. Na ściankach zewnętrznych zbiornika (część walcowa i zadaszanie) znajdują się uchwyty do mocowania łat drewnianych, podtrzymujących materiał izolacyjny (wełna mineralna) i blachy osłonowe.



### Przedmiotem działania jest:

- Produkcja zbiorników ciśnieniowych i beciśnieniowych do magazynowania wody pitnej lub innych mediów
- Produkcja urządzeń służących zaopatrzeniu w wodę i oczyszczaniu ścieków
- Sprzedaż złóż filtracyjnych i lekkiej armatury SUW
- Wytwarzanie wyrobów i świadczenie usług związanych z przemysłem maszynowym i metalowym

66-100 Sulechów , ul. Przyłączna 8a , tel. +48 695-199-065 ,  
www.simtech-expert.pl , e-mail: kontakt@simtech-expert.pl

## ZBIORNIK NA WODĘ V=[50]; 100; (150) m<sup>3</sup>

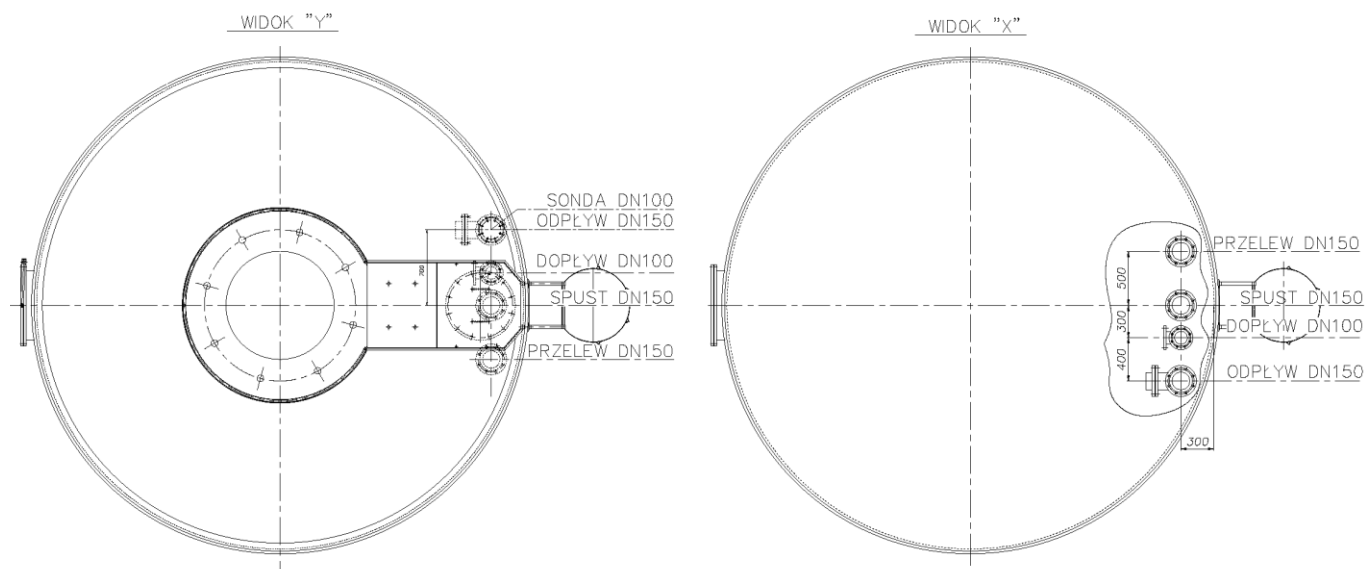
### ZABEZPIECZENIE ANTYKOROZYJNE:

Powierzchnie zbiornika po oczyszczeniu metodą strumieniowo – ścierną do klasy czystości Sa2,5 zabezpieczone są:

- wewnątrz: farba z atestem PZH dla wody pitnej,
- z zewnątrz: farba podkładowa przeciwrdzewna.

### TRANSPORT:

Na miejsce budowy zbiornik jest dostarczany transportem specjalistycznym w pozycji poziomej. Koszt dostawy ponosi zamawiający.



**Uwaga:** Izolowanie zbiornika wykonuje zamawiający wg indywidualnego projektu, uwzględniającego warunki i miejsce posadowienia zbiornika po jego ustawieniu na fundamencie (Wykonawca po wcześniejszych uzgodnieniach może wykonać izolację termiczną zbiornika na życzenie klienta). Walcowa część zbiornika w strefie dolnej i górnej posiada uchwyty transportowe służące do podnoszenia zbiornika w pozycji poziomej (załadunek i wyładunek) oraz pionowej (montaż).

### Przedmiotem działania jest:

- Produkcja zbiorników ciśnieniowych i beciśnieniowych do magazynowania wody pitnej lub innych mediów
- Produkcja urządzeń służących zaopatrzeniu w wodę i oczyszczaniu ścieków
- Sprzedaż złożeń filtracyjnych i lekkiej armatury SUW
- Wytwarzanie wyrobów i świadczenie usług związanych z przemysłem maszynowym i metalowym